


VFL, VFLPG, VTL och VRA
Prostokątne elektryczne
nagrzewnice kanałowe



VFL, VFLPG, VTL i VRA

Elektryczne prostokątne nagrzewnice kanałowe

Prostokątne nagrzewnice kanałowe VEAB dostępne są w wielkościach dostosowanych do potrzeb klienta i w wariantach mocy do 2000 kW. Przeznaczone są do ogrzewania powietrza dolotowego w systemach kanałów, w centralnych agregatach wentylacyjnych i z przeznaczeniem do różnych procesów przemysłowych. Przy właściwym doborze wymiarów prostokątne nagrzewnice kanałowe mogą odpowiadać za ogrzanie całych domów lub budynków.

Nasza wszechstronna oferta umożliwia nam dokładnie dopasowanie nagrzewnic kanałowych do konkretnych zastosowań. Może to dotyczyć nagrzewnic przeznaczonych do agregatów obróbki powietrza, procesów przemysłowych lub do zastosowania w trudnych warunkach. W takich przypadkach może być konieczne zastosowanie wzmocnionej izolacji elektrycznej, materiałów nierdzewnych, dużych wydatków mocy, wysokich temperatur itp.

- Zakres mocy 0,5 kW – 2000 kW
- Klasa szczelności IP43 – standardowo, IP55 lub IP65 – na życzenie
- Z wbudowanym regulatorem temperatury lub przystosowane do zewnętrznego regulatora
- Wbudowane zabezpieczenia przed przegrzaniem: co najmniej jedno resetowane automatycznie i jedno ręcznie
- Uszczelnione nierdzewne płaskorurkowe elementy grzejne
- 50/60 Hz
- Możliwość montażu w poziomie i pionie

Wersja standardowa

Obudowa wykonana z blachy stalowej z powłoką alucynkową, AZ 185, spełniającej wymagania dla kategorii korozyjności C4. Płaskorurkowe elementy grzejne wykonane są ze stali nierdzewnej, EN 1.4301. W skrzynce przyłączowej znajdują się odpowiednie listwy do przyłączenia przewodów elektrycznych. Obudowa dostępna jest w czterech wersjach. Więcej informacji na str. 6. Nagrzewnice kanałowe produkowane są w klasie szczelności IP43, a na żądanie dostępne są także w klasie szczelności IP55 lub IP65.

Produkty są dostosowane do wymagań klienta pod względem wielkości i mocy. Nagrzewnice są przeznaczone do maksymalnej temperatury wylotowej równej 50°C oraz do minimalnej prędkości powietrza 1,5 m/s i maks. ciśnienia wynoszącego 1000 Pa.

Zabezpieczenie przed przegrzaniem

Wszystkie modele nagrzewnic kanałowych wyposażone są w co najmniej dwa zabezpieczenia przed przegrzaniem. Przywrócenie jednego odbywa się automatycznie, zaś drugiego ręcznie. We wszystkich nagrzewnicach kanałowych przywrócenie zabezpieczenia przed przegrzaniem znajduje się na pokrywie nagrzewnicy.

Przełącznik alarmowy, oznaczenie dodatkowe -L

Wszystkie modele mogą być wyposażone we wbudowany przełącznik z bezpotencjałowym stykiem alarmowym, wskazujący zanik napięcia lub wyzwolenie resetowanego ręcznie zabezpieczenia przed przegrzaniem. Przełącznik alarmowy jest standardowo stosowany w modelach -MQXL, -MTXL, -MQYL, -MTYL, -MQCL, -MTCL, -MTUL, -MQUL, -MQEML oraz -MTEML.



Elektroniczny wyłącznik przepływowy

Wbudowany elektroniczny wyłącznik przepływowy jest dostępny dla wszystkich modeli z wbudowanym sterowaniem i przeznaczony do używania w układach trójfazowych maks. 40 A (np. maks. 27 kW, 3 x 400 V). Wyłącznik przepływowy monitoruje w sposób ciągły przepływ powietrza i wyłącza nagrzewnicę, jeśli prędkość przepływu powietrza spadnie poniżej 1,5 m/s, co pozwala uniknąć przegrzania.

Gdy prędkość przepływu powietrza przekroczy 1,5 m/s, następuje automatyczne włączenie nagrzewnicy. Dzięki temu nagrzewnice z wbudowanym wyłącznikiem przepływowym spełniają wymogi odnośnie zablokowania z wentylatorem/ strumieniem powietrza i mogą być instalowane bez zewnętrznego zablokowania. Upraszcza to w znaczącym stopniu instalację.

Dopuszczenia

Nagrzewnice kanałowe o mocy do 1000 kW włącznie są przetestowane i dopuszczane przez Intertek SEMKO AB na podstawie następujących przepisów:

Dyrektywa (LVD): EN 60335-1 i EN 60335-2-30

Dyrektywa (EMC): EN 61000-6-3 i EN 61000-6-1

Dyrektywa (EMF): EN 62233

Nagrzewnice o mocy 1000 kW i poniżej posiadają znak S oraz znak CE.

Warianty o mocy powyżej 1000 kW oznaczone są znakiem CE.



Regulacja

Wbudowany regulator

Wbudowany regulator upraszcza instalację m.in. dzięki mniejszej liczbie przeprowadzonych przewodów, co wpływa na obniżenie kosztów instalacji i zmniejszenie ryzyka nieprawidłowego podłączenia. Zastosowano regulator elektroniczny sterujący mocą za pośrednictwem triaka przy wykorzystaniu tzw. regulacji czasowo proporcjonalnej (impuls/przerwa). Rozwiązanie to zapewnia bardzo precyzyjną regulację temperatury. Regulacja elektroniczna pracuje bezgłośnie i powoduje minimalne zużycie elementów. W przypadku większych mocy regulacja stopni mocy odbywa się przy użyciu regulatora stopni mocy. Precyzyjne ustawienie temperatury odbywa się jednak zawsze z udziałem regulacji impuls/przerwa. Pokrywa na zawiasach ułatwia konserwację i serwis. Następujące modele nagrzewnic CV mają wbudowany regulator:

-MTEML /-MQEML / -MTUL / -MQUL, na jeden lub dwa czujniki

Nagrzewnica kanałowa z wbudowanym regulatorem temperatury współpracującym z czujnikiem pomieszczeniowym lub kanałowym. Można podłączyć również do czujnika pomieszczeniowego i czujnika min./ maks. powietrza nawiewnego. Patrz strona 9.

Regulator zdalny

Istnieje także możliwość wybrania nagrzewnicy kanałowej bez wbudowanego regulatora i uzupełnienia jej o regulator zdalny. Dostępny jest następujący model współpracujący ze zdalnym regulatorem:

-MQXL/ -MTXL, przystosowana do sygnału sterującego 0...10 V

Nagrzewnica kanałowa z wbudowanym regulatorem, współpracującym z zewnętrznym sygnałem sterującym 0...10 V. Patrz strona 10.

-MQYL/ -MTYL, przystosowana do sygnału sterującego 2...10 V

Aby uzyskać więcej informacji, prosimy skontaktować się z VEAB.

-MQCL / -MTCL, przystosowana do sygnału sterującego 4...20 mA

Aby uzyskać więcej informacji, prosimy skontaktować się z VEAB.

Moduł komunikacyjny Modbus

Nagrzewnice kanałowe mogą być wyposażone w moduł komunikacyjny Modbus.

Aby uzyskać więcej informacji, prosimy skontaktować się z VEAB.

-M(L)

Nagrzewnica kanałowa jest wyposażona w zewnętrzny regulator temperatury lub termostat. Patrz strona 12.

Oferta ponadstandardowa

Poza wersjami standardowymi istnieje szereg opcji umożliwiających dopasowanie do indywidualnych zastosowań.

Inne warianty materiałowe

Obudowa może być wykonana ze stali nierdzewnej, EN 1.4301, lub ze stali kwasoodpornej, EN 1.4404.

Nagrzewnica kanałowa zapewniająca temperaturę na wyjściu 51°C–120°C.

Zabezpieczenie przed przegrzaniem dostosowane do temperatury pracy. Skrzynka przyłączowa posiada izolację 25 mm od strony kanałowej.

Nagrzewnica kanałowa zapewniająca temperaturę na wyjściu 121°C–400°C.

Obudowa ze stali kwasoodpornej lub nierdzewna. Zabezpieczenie przed przegrzaniem dostosowane do temperatury pracy. Skrzynka przyłączowa posiada izolację 100 mm od strony kanałowej. Przegroda powietrzna między kanałem a skrzynką przyłączową. Klasa szczelności IP30.

Wzmocniona izolacja elektryczna

Aby uniknąć prądów błądzących wpływających do ziemi, elementy grzejne montowane są na materiale izolującym elektrycznie. Jest to przydatne na przykład w przypadku zastosowań morskich.

Lampki sygnalizacyjne

Stosowane z ręcznym zabezpieczeniem przed przegrzaniem i/lub jako wskaźnik pracy.

Zaczepy transportowe

Nagrzewnice kanałowe mogą być dostarczone z zaczepami ułatwiającymi montaż.

Klasa szczelności IP55/ IP65

Na żądanie nagrzewnice kanałowe są oferowane w wariantach o klasie szczelności IP55 lub IP65 zamiast standardowego IP43.

Nagrzewnica w skrzynce przyłączowej

Nagrzewnicy należy używać podczas przerw w eksploatacji, np. w wilgotnym otoczeniu, w celu wyeliminowania przedostawania się wilgoci do końcówek elementów lub zmniejszenia ryzyka powstawania skroplin w skrzynce przyłączowej, gdy przez kanał przepływa zimne powietrze.

Okrągłe przyłącza

Jeżeli wymagany wylot lub średnica przyłącza nie mieści się w oferowanym zakresie okrągłych nagrzewnic kanałowych CV, możliwe jest dostarczenie prostokątnej nagrzewnicy kanałowej z okrągłymi przyłączami.

Niestandardowe napięcia robocze

Nagrzewnice mogą być produkowane w wersjach przystosowanych do niestandardowych napięć roboczych do 690 V3~ dla nagrzewnic ze sterowaniem zewnętrznym i 500 V3~ dla nagrzewnic z wbudowanym sterowaniem.

Wbudowany wyłącznik główny

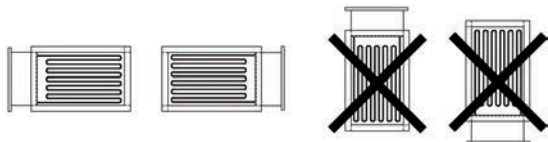
Dostępny tylko w modelach z wbudowanym sterowaniem.

Ciśnienie powyżej 1000 Pa

Prosimy skontaktować się z VEAB.

Montaż

Nagrzewnice kanałowe można montować w kanałach poziomych lub pionowych. Powietrze musi przepływać przez nagrzewnicę zgodnie ze strzałką znajdującą się na pokrywie nagrzewnicy. W kanałach poziomych nagrzewnice muszą być instalowane tak, aby skrzynka podłączeniowa skierowana była w lewo lub w prawo, ale nie do góry lub do dołu. Nagrzewnice kanałowe muszą być montowane tak, aby przepływ powietrza był równomierny na całej powierzchni przekroju. Zalecamy, by odległość do lub od zagięcia kanału, wentylatora, żaluzji, filtra itp. była przynajmniej równa przekątnej poprzecznego przekroju obudowy nagrzewnicy – tzn. odległości między przeciwległymi narożnikami w części kanałowej nagrzewnicy.



Synchronizacja z wentylatorem/strumieniem powietrza

Elektryczne nagrzewnice kanałowe muszą zawsze być zainstalowane w taki sposób, aby były zablokowane z wentylatorem nadmuchującym powietrze do kanału lub ze strumieniem powietrza przepływającym przez nagrzewnicę.

W przypadku wyłączenia wentylatora lub zaniku strumienia powietrza powinno nastąpić natychmiastowe wyłączenie zasilania. W przypadku nagrzewnic o mocy znamionowej powyżej 30 kW wentylator powinien działać jeszcze przez co najmniej 3 minuty po wyłączeniu zasilania.

Modele z wbudowanym elektronicznym wyłącznikiem przepływowym spełniają wymogi odnośnie zablokowania z wentylatorem/strumieniem powietrza i mogą być instalowane bez zewnętrznego zablokowania.

W modelach -MTEML, -MTUL i -MTXL o mocy do 27 kW 3×400 V na płycie drukowanej znajduje się wyjście służące do podłączenia czujnika ciśnienia lub przepływu. W przypadku mocy powyżej 27 kW synchronizacja nagrzewnicy ma miejsce za pośrednictwem wejściowego obwodu manewrowego. W modelu M synchronizacja zawsze realizowana jest poprzez zasilanie mocą dostarczane do nagrzewnicy.

Najmniejsza prędkość przepływu powietrza i temperatura wypływającego powietrza

Nagrzewnice kanałowe są przystosowane do pracy z minimalną prędkością powietrza 1,5 m/s i maksymalną temperaturą powietrza 50°C.

Temperatura powietrza otaczającego podczas pracy:
Bez wbudowanych urządzeń sterujących = maks. 40°C.
Z wbudowanymi urządzeniami sterującymi = maks. 30°C.

Prędkość powietrza można obliczyć przy użyciu następującego wzoru:

$$V = \frac{Q}{3600 \times A}$$

V = prędkość powietrza, m/s

Q = przepływ powietrza, m³/h

A = powierzchnia przekroju nagrzewnicy kanałowej (szer.×wys.), m²

Pobór mocy

Powietrze przepływające przez nagrzewnicę kanałową jest podgrzewane zgodnie z następującym wzorem:

$$P = Q \times 0,36 \times \Delta t$$

P = moc, W

Q = przepływ powietrza, m³/h

Δt = przyrost temperatury, °C

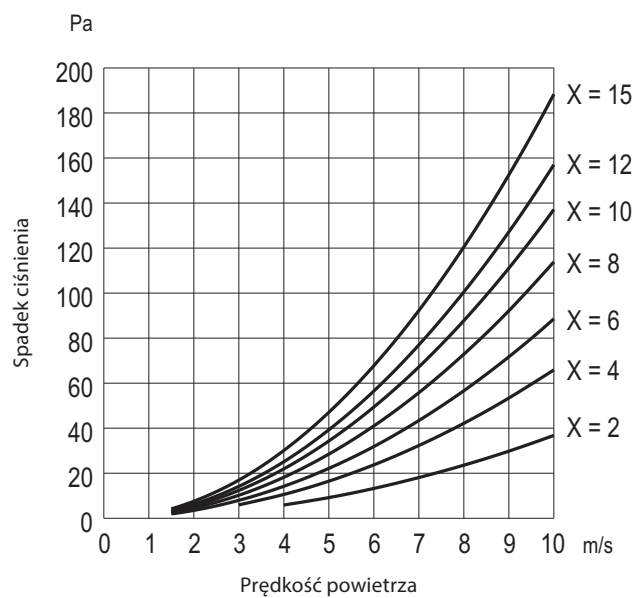
Spadek ciśnienia powietrza w nagrzewnicy kanałowej

Spadek ciśnienia powietrza przechodzącego przez nagrzewnicę kanałową jest uzależniony od prędkości powietrza i liczby elementów grzejnych w nagrzewnicy.

Przybliżoną liczbę elementów można określić według następującego wzoru:

$$X = \frac{P}{A \times 15}$$

X = liczba elementów grzejnych
 A = pole przekroju nagrzewnicy kanałowej, szer. x wys., m²
 P = moc całkowita, kW

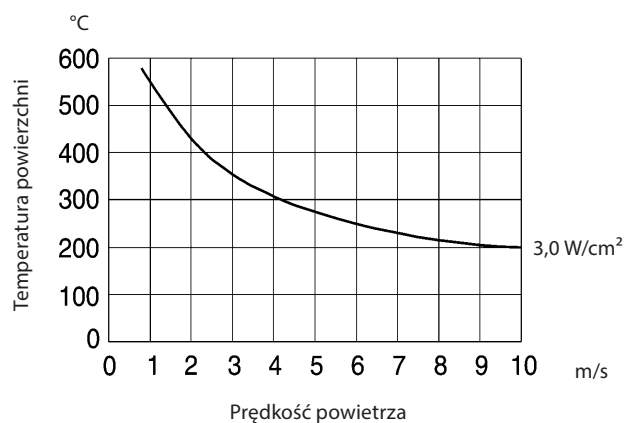


Temperatura powierzchni elementów grzejnych

Temperatura powierzchni elementów grzejnych zależy od prędkości powietrza i mocy nominalnej na powierzchni elementu.

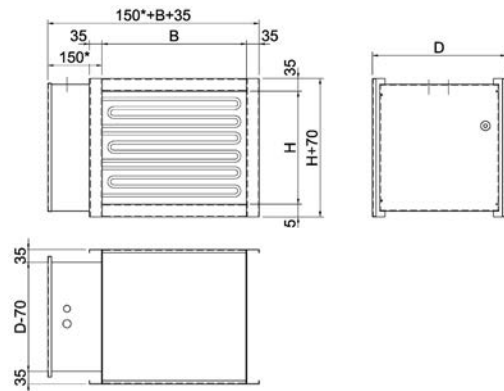
Nominalna moc na powierzchni elementu wynosi około 3 W/cm².

W tabeli pokazano temperaturę powierzchni elementów grzejnych, gdy temperatura powietrza wylotowego z nagrzewnicy kanałowej wynosi ok. 20°C.

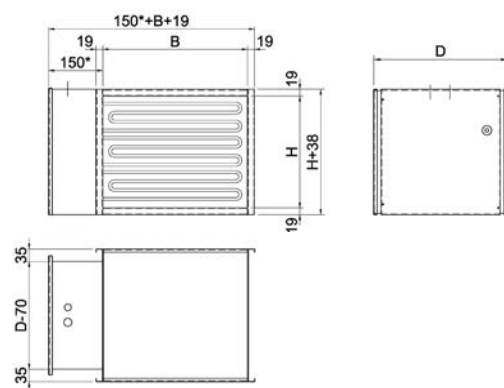


Rysunek wymiarowy

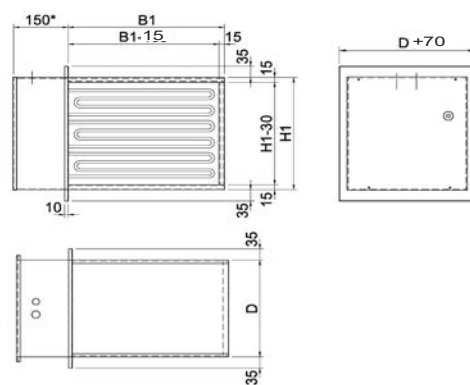
VFL – z kołnierzami



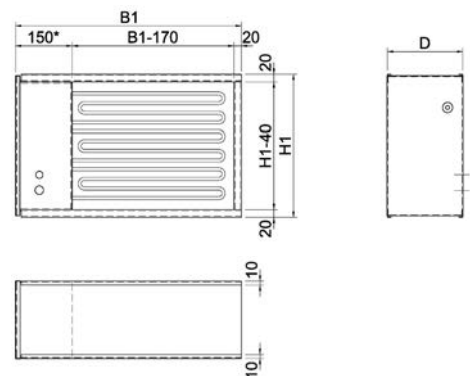
VFLPG – przystosowana do prowadnicy PG



VTL – do montażu wewnętrznego w kanale



VRA – do urządzeń do uzdatniania powietrza



*) Nagrzewnica kanałowa z wbudowanym urządzeniem sterującym ma wymiar 200 mm.

Projekt / zamówienie

Warianty	VFL – z kołnierzami VFLPG – przystosowana do przewodnicy PG VTL – do montażu wewnętrznego w kanale VRA – do urządzeń do uzdatniania powietrza	
Model	-MTEML / -MQEML / -MTUL / -MQUL -MQXL / -MTXL -MQYL / -MTYL -MQCL / -MTCL -M(L)	Współpracuje z czujnikiem kanałowym i/ lub pomieszczeniowym. Patrz strona 9. Moc jest regulowana przez zewnętrzny sygnał sterujący 0...10 V. Moc jest regulowana przez zewnętrzny sygnał sterujący 2...10 V. Moc jest regulowana przez zewnętrzny sygnał sterujący 4...20 mA. Współpracuje ze zdalnym urządzeniem sterującym.
Wymiar Szerokość, B Wymiar Wysokość, H	Min. 160 mm. Maks. 3000 mm (otwarta przestrzeń dla przepływającego powietrza) Min. 160 mm. Maks. 3000 mm (otwarta przestrzeń dla przepływającego powietrza)	
Moc całkowita kW	Do wyboru z zakresu od 0,5 kW do 2000 kW	
Napięcie źródła zasilania	1 × 230 V = 1 faza 230 V 2 × 400 V = 2 faza 400 V 3 × 400 V = 3 faza 400 V 3 × 440 V = 3 faza 440 V	3 × 230 V = 3 faza 230 V 3 × 460 V = 3 faza 460 V 3 × 500 V = 3 faza 500 V 3 × 690 V = 3 faza 690 V
Materiał obudowy	A = alucynk, AZ 185 S = stal nierdzewna, EN 1.4301 SA = kwasoodporna stal nierdzewna, EN 1.4404	
Klasa szczelności	IP43 / IP55 / IP65	
Izolacja elektryczna	NI = normalna izolacja elektryczna RI = wzmocniona izolacja elektryczna	
Temperatura powietrza na wylocie	50C = 50°C maks. temperatura na wylocie 120C = 400°C maks. temperatura na wylocie	

Oznaczenie typu VFL- i VFLPG-

Przykładowe oznaczenie typu nagrzewnicy kanałowej: VFLPG-M-1200-500-100-3×400V-SA-IP44-NI-50C. Stanowi ono opis produktu. Oznaczenie typu oparte jest na następującym schemacie:

Wykonanie	Model	Wymiar Szerokość, B	Wymiar Wysokość, H	Moc całkowita kW	Napięcie źródła zasilania, V	Materiał obudowy	Klasa szczelności	Izolacja elektryczna	Temperatura powietrza na wylocie
VFLPG	M	1200	500	100 kW	3 × 400 V	SA	IP43	NI	50C

25 + 25 + 25 + 25

Liczba stopni i moc w kW.
Dotyczy wyłącznie modelu -M

Oznaczenie typu VRA- i VTL-

Wykonanie	Model	Wymiar Szerokość, B1	Wymiar Wysokość, H1	Moc całkowita kW	Napięcie źródła zasilania, V	Materiał obudowy	Klasa szczelności	Izolacja elektryczna	Temperatura powietrza na wylocie
VRA	M	1400	540	100 kW	3 × 400 V	SA	IP43	NI	50C

VFL, VFLPG, VTL i VRA

Elektryczne prostokątne nagrzewnice kanałowe z wbudowanym urządzeniem sterującym współpracującym z jednym lub dwoma czujnikami

Nagrzewnice kanałowe z wbudowanym urządzeniem sterującym dostarczane są w postaci gotowej do instalacji.

Zapewnia to następujące korzyści:

- Minimalne potrzeby przeprowadzania przewodów, zintegrowany sterownik w nagrzewnicy
- Prosta instalacja pozwala zmniejszyć jej koszty
- Minimalne ryzyko błędnego przyłączenia przy instalacji
- Precyzyjna regulacja



- MTEML

Współpracuje z czujnikiem kanałowym lub pomieszczeniowym. Wartość zadana ustawiana jest zewnętrznie, np. na czujniku pomieszczeniowym.

Alternatywnie można podłączyć również do dwóch czujników: jednego czujnika pomieszczeniowego i jednego czujnika min./maks. powietrza nawiewnego.

Czujniki należy zamawiać oddzielnie. Wyposażona w bezpotencjałowe styki alarmowe wskazujące zanik napięcia lub wyzwolenie resetowanego ręcznie zabezpieczenia przed przegrzaniem.

-MTEML produkowana jest w wersji przystosowanej do natężenia maks. 635 amperów (440 kW, 3 x 400 V)

- MQEML

Model taki jak MTEML, ale z wbudowanym elektronicznym czujnikiem przepływu powietrza, który blokuje nagrzewnicę przy prędkości powietrza poniżej 1,5 m/s.

-MQEML produkowana jest w wersji przystosowanej do natężenia maks. 40 amperów (27 kW, 3 x 400 V)

- MTUL

Podłączyć do czujnika, np. czujnika kanałowego powietrza nawiewnego.

Ustawianie wartości zadanej na pokrywie nagrzewnicy.

Wyposażona w bezpotencjałowy styk alarmowy wskazujący wyzwolenie resetowanego ręcznie zabezpieczenia przed przegrzaniem. Czujniki należy zamawiać oddzielnie.

-MTUL produkowana jest w wersji przystosowanej do natężenia maks. 635 amperów (440 kW, 3 x 400 V)

- MQUL

Model taki jak MTUL, ale z wbudowanym elektronicznym wyłącznikiem przepływowym, który blokuje ogrzewanie przy prędkości powietrza poniżej 1,5 m/s.

MQUL produkowana jest w wersji przystosowanej do natężenia maks. 40 amperów (27 kW, 3 x 400 V)

Projekt / zamówienie

Tekst opisu -MQEML / MQUL

Nagrzewnica kanałowa firmy VEAB, typu VFLPG-MQEML-800-400-25 kW-3x400V-A-IP43-NI-50C (patrz strona 7), z obudową z blachy stalowej z powłoką alucynkową, AZ 185, spełniającej wymagania dla klasy korozyjności C4. Elementy grzejne wykonane są ze stali nierdzewnej, EN 1.4301. Wyposażona w bezpotencjałowy styk alarmowy sygnalizujący wyzwolenie resetowanego ręcznie zabezpieczenia przed przegrzaniem. Wbudowany elektroniczny wyłącznik przepływowy.

Regulacja odbywa się za pomocą wbudowanego regulatora temperatury współpracującego z czujnikiem pomieszczeniowym lub kanałowym. Czujnik i ewentualny zdalny nastawnik wartości zadanej należy zamawiać oddzielnie.

Tekst opisu -MTEML / MTUL

Nagrzewnica kanałowa firmy VEAB, typu VFLPG-MTEML-1200-500-100 kW-3x400V-A-IP43-NI-50C (patrz strona 7), z obudową z blachy stalowej z powłoką alucynkową, AZ 185, spełniającej wymagania dla klasy korozyjności C4. Elementy grzejne wykonane są ze stali nierdzewnej, EN 1.4301. Wyposażona w bezpotencjałowy styk alarmowy sygnalizujący wyzwolenie resetowanego ręcznie zabezpieczenia przed przegrzaniem.

Regulacja odbywa się za pomocą wbudowanego regulatora temperatury współpracującego z czujnikiem pomieszczeniowym lub kanałowym. Czujnik i ewentualny zdalny nastawnik wartości zadanej należy zamawiać oddzielnie.

Akcesoria

Czujnik do MQUL i MTUL

Ustawianie wartości zadanej na pokrywie nagrzewnicy.

Opcja 1



TG-K330 jako czujnik powietrza nawiewnego.

Opcja 2



TG-R530 (IP30) lub TG-R630 (IP54) jako czujnik pomieszczeniowy.

Czujnik do MQEML i MTEML

Wartość zadana ustawiana zewnętrznie.

Opcja 1



TG-R430 jako nastawnik wartości zadanej i czujnik pomieszczeniowy.

Opcja 2



TG-R430 jako nastawnik wartości zadanej i czujnik pomieszczeniowy.

Opcja 3



TG-R530 (IP30) lub TG-R630 (IP54) jako czujnik pomieszczeniowy.

Opcja 4



TG-R530 (IP30) lub TG-R630 (IP54) jako czujnik pomieszczeniowy.



TG-R430 jako nastawnik wartości zadanej.



TG-R430 jako nastawnik wartości zadanej.

Opcja 5



TG-K330 jako czujnik powietrza nawiewnego.



TG-K360 jako czujnik min./maks. powietrza nawiewnego.



TG-R430 jako nastawnik wartości zadanej.

Dane dotyczące wszystkich czujników, patrz str. 15. Kompletny schemat przyłączeń, patrz wskazówki montażowe na naszej stronie internetowej www.veab.com (wybierz Produkty / Nagrzewnice kanałowe – Elektryczne).

VFL, VFLPG, VTL i VRA

Elektryczne prostokątne nagrzewnice kanałowe z wbudowanym urządzeniem sterującym współpracującym z zewnętrznym sygnałem sterującym 0...10 V

Nagrzewnice kanałowe z wbudowanym urządzeniem sterującym dostarczane są w postaci gotowej do instalacji. Zapewnia to następujące korzyści:

- Minimalne potrzeby przeprowadzania przewodów, zintegrowany sterownik w nagrzewnicy
- Prosta instalacja pozwala zmniejszyć jej koszty
- Minimalne ryzyko błędnego przyłączenia przy instalacji
- Precyzyjna regulacja

- MQXL

Współpracuje z zewnętrznym sygnałem sterującym 0...10 V. Wyposażona w bezpotencjałowy styk alarmowy wskazujący wyzwolenie resetowanego ręcznie zabezpieczenia przed przegrzaniem.

Nagrzewnica jest wyposażona we wbudowany elektroniczny wyłącznik przepływowy (patrz strona 2).

-MQXL można wyprodukować w wersji przystosowanej do układu trójfazowego 40 A (27 kW 3×400 V).

- MTXL

Współpracuje z zewnętrznym sygnałem sterującym 0...10 V. Wyposażona w bezpotencjałowy styk alarmowy wskazujący wyzwolenie resetowanego ręcznie zabezpieczenia przed przegrzaniem.

-MTXL produkowana w wersji o mocy maks. 440 kW.



Projekt / zamówienie

Tekst opisu - MQXL

Nagrzewnica kanałowa firmy VEAB, typu VFLPG-MQXL-800-400-25kW-3x400V-A-IP43-NI-50C (patrz strona 7), z obudową z blachy stalowej z powłoką alucynkową, AZ 185, spełniającej wymagania dla kategorii korozyjności C4. Elementy grzejne wykonane są ze stali nierdzewnej, EN 1.4301.

Wyposażona w bezpotencjałowy styk alarmowy sygnalizujący wyzwolenie resetowanego ręcznie zabezpieczenia przed przegrzaniem. Wbudowany elektroniczny wyłącznik przepływowy.

Regulacja odbywa się za pomocą wbudowanego regulatora współpracującego z zewnętrznym sygnałem sterującym 0...10 V.

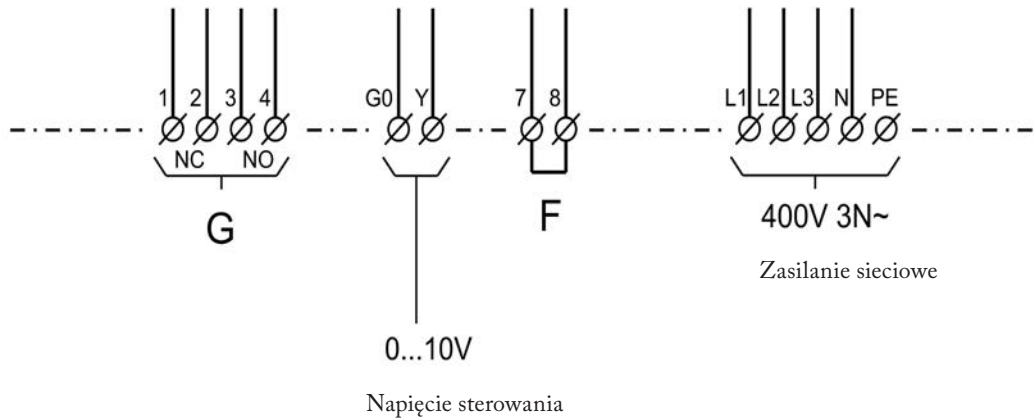
Tekst opisu - MTXL

Nagrzewnica kanałowa firmy VEAB, typu VFLPG-MTXL-1200-500-100kW-3x400V-A-IP43-NI-50C (patrz strona 7), z obudową z blachy stalowej z powłoką alucynkową, AZ 185, spełniającej wymagania dla kategorii korozyjności C4. Elementy grzejne wykonane są ze stali nierdzewnej, EN 1.4301. Wyposażona w bezpotencjałowy styk alarmowy sygnalizujący wyzwolenie resetowanego ręcznie zabezpieczenia przed przegrzaniem.

Regulacja odbywa się za pomocą wbudowanego regulatora współpracującego z zewnętrznym sygnałem sterującym 0...10 V.

Przykładowe podłączenie

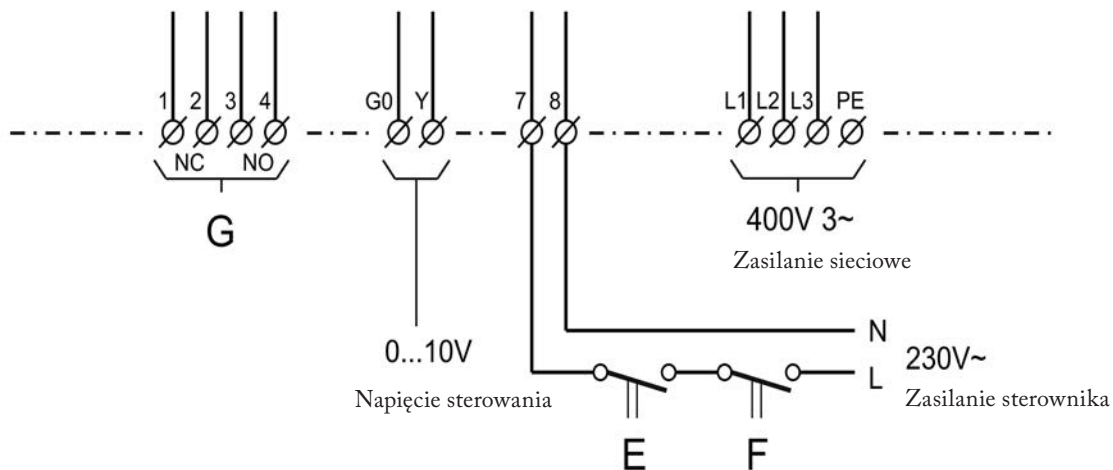
- MQXL



- F = Mostek można zastąpić przełącznikiem zasilania lub innym zablokowaniem. (Opcjonalnie)
- G = Styki alarmowe wskazujące wyzwolenie zabezpieczenia przed przegrzaniem.
- NO = Styk normalnie otwarty (zawiera w przypadku alarmu spowodowanego przegrzaniem).
- NC = Styk normalnie zamknięty (rozwiera się w przypadku alarmu spowodowanego przegrzaniem).

Przykładowe podłączenie

- MTXL



- E = Zablokowanie.
- F = Przełącznik zasilania.
- G = Styki alarmowe wskazujące wyzwolenie zabezpieczenia przed przegrzaniem.
- NO = Styk normalnie otwarty (zawiera w przypadku alarmu spowodowanego przegrzaniem).
- NC = Styk normalnie zamknięty (rozwiera się w przypadku alarmu spowodowanego przegrzaniem).

VFL, VFLPG, VTL i VRA

Prostokątne elektryczne nagrzewnice kanałowe współpracujące z zewnętrznym urządzeniem sterującym

Nagrzewnice kanałowe mogą zostać uzupełnione o zewnętrzne urządzenie sterujące. Sterowanie musi być dopasowane do nagrzewnicy i regulowanej mocy. Tabela na str. 13 zawiera wskazówki dotyczące odpowiednich urządzeń sterujących.

- M

Zalecane sterowanie regulatorem typu PULSER lub TTC.

Wybór mocy wyjściowej

Całkowitą moc nagrzewnicy kanałowej współpracującej z zewnętrznym urządzeniem sterującym można wybrać z zakresu od 0,5 kW wzwyż. Moc można podzielić na dowolną liczbę grup, po co najmniej 0,3 kW i maksymalnie 43 kW na grupę wyjść (63A).

Podłączenie sekcji mocy Standardowo

Główne źródło zasilania 400 V 3~

0,3–3,5 kW: 400 V 2~

3,6–43,0 kW: 400 V 3~

Główne źródło zasilania 230 V 3~

0,3–1,99 kW: 230 V ~

2,0–25,0 kW: 230 V 3~

Na zamówienie specjalne

0,3–3,6 kW: 230 V ~

0,3–6,0 kW: 400 V 2~

1,0–43,0 kW: 400 V 3~ lub 230 V 3~



Projekt / zamówienie

Tekst opisu -M

Nagrzewnica kanałowa firmy VEAB, typu VFLPG-M-1200-500-100kW-3x400V-A-IP43-NI-50C (patrz strona 7), z obudową z blachy stalowej z powłoką alucynkową, AZ 185, spełniającej wymagania dla kategorii korozyjności C4. Elementy grzejne wykonane są ze stali nierdzewnej, EN 1.4301.

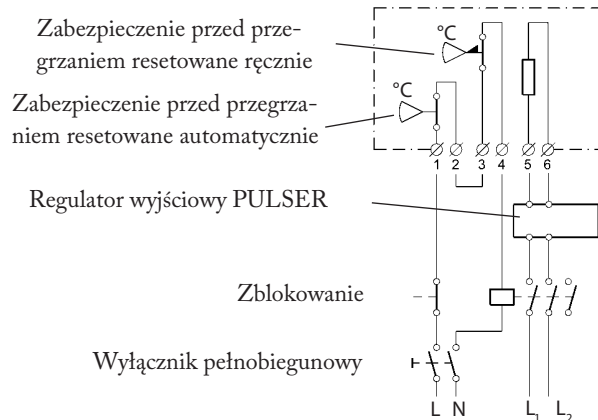
Moc całkowita: 100 kW.

Sekcje mocy 25 kW+25 kW+25 kW+25 kW.

Regulacja odbywa się za pomocą zdalnego regulatora i czujnika, które należy zamówić oddzielnie.

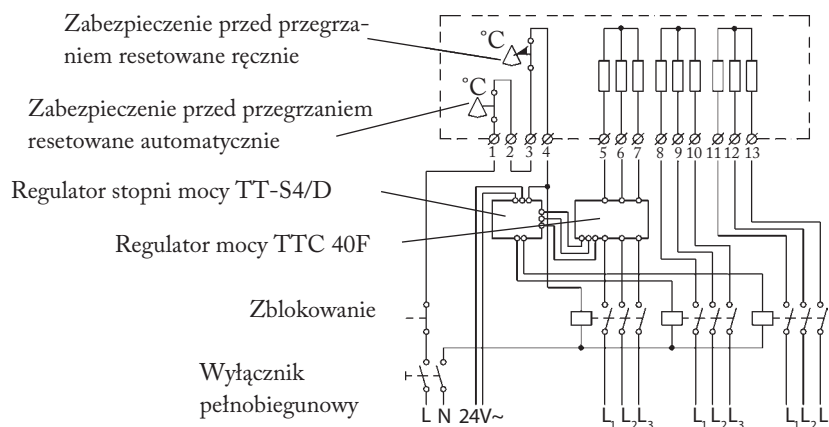
Przykładowe podłączenie

Maks. 6 kW 400 V 2~



Przykładowe podłączenie

Maks. 81 kW 400 V 3~



Wybór regulatora

Moc całkowita	Sekcje mocy	Regulatory
0,5–6,0 kW	1 grupa, 400 V 2~	PULSER
6,1–17,0 kW	1 grupa, 400 V 3~	TTC 25, opcjonalnie TTC 2000
17,1–27,0 kW	1 grupa, 400 V 3~	TTC 40 F
17,1–34,0 kW	2 grupy (1/2 + 1/2), 400 V 3~	TTC 2000 + TT-S1
28,0–54,0 kW	2 grupy (1/2 + 1/2), 400 V 3~	TTC 40 F + TT-S4/D
55,0–81,0 kW	3 grupy (1/3 + 1/3 + 1/3), 400 V 3~	TTC 40 F + TT-S4/D
82,0–108,0 kW	4 grupy (1/4 + 1/4 + 1/4 + 1/4), 400 V 3~	TTC 40 F + TT-S4/D
109,0–135,0 kW	5 grup (1/5 + 1/5 + 1/5 + 1/5 + 1/5), 400 V 3~	TTC 40 F + TT-S4/D
136,0–215,0 kW	Podział mocy (1 + 1 + 2 + 4, 400 V 3~)	TTC 40 F + TT-S4/D

Regulatory



PULSER



PULSER D



TTC 2000



TTC 40F



Regulator stopni mocy
TT-S4/D

Seria PULSER

PULSER należy do regulatorów o działaniu tzw. czasowo-proporcjonalnym (technika impulsowo-pauzowa). Rozwiązanie to zapewnia bardzo precyzyjną regulację temperatury.

Klasa szczelności IP30 (PULSER D IP20).

Maks. obciążenie 230 V ~ 3200 W i 400 V 2~ 6400 W

PULSER M

Obejmuje zintegrowany czujnik pokojowy i regulator wartości nastawczej.

Można go skonfigurować, aby pracował z zewnętrznym czujnikiem głównym, np. czujnikiem kanałowym TG-K330.

Jest on wyposażony w gniazdo dla czujnika ograniczającego wartość minimalną lub maksymalną, który może zostać użyty, gdy należy ograniczyć powietrze wlotowe do wartości minimalnej lub maksymalnej w połączeniu ze sterowaniem zwrotnym zależnym od pomieszczenia.

Automatyczne przełączanie między 230 V ~ a 400 V 2~.

PULSER D

Wykorzystuje czujnik zewnętrzny.

Obejmuje zintegrowany potencjometr wartości nastawczej. Można go również podłączyć do zewnętrznego regulatora wartości nastawczej.

Montaż na szynie DIN

Automatyczne przełączanie między 230 V ~ a 400 V 2~.

PULSER 230 X010 i PULSER 400 X010

Regulatory te są sterowane zewnętrznym sygnałem sterującym 0...10 V.

Napięcie 230 V ~ względnie 400 V 2~.

Seria TTC

TTC należy do regulatorów o działaniu tzw. czasowo-proporcjonalnym (technika impulsowo-pauzowa). Rozwiązanie to zapewnia bardzo precyzyjną regulację temperatury. Ustawianie wartości zadanej odbywa się na regulatorze lub zewnątrz. Regulatory serii TTC mają wyjście dla zewnętrznego czujnika głównego lub czujnika min./maks.

Jako czujnik min./maks. należy stosować TG-K360. Opcjonalnie regulatory serii TTC mogą być sterowane sygnałem zewnętrznym 0...10V.

TTC 2000

Do montażu ściennego.

Maksymalna zainstalowana moc: 17 kW, 400 V 3~

Automatyczne przełączanie: 210...415V3~

Klasa szczelności: IP30

Płytką drukowaną TT-S1

Montowana w TTC 2000 w celu sterowania stałym stopniem podstawowym maks. 17 kW. Za pośrednictwem TTC 2000 sterowanie przynajmniej 50% mocy całkowitej, a maks. 50% przez TT-S1. TTC 2000 i TT-S1 mogą wspólnie sterować mocą do 17 kW + 17 kW = 34 kW.

TTC 25, TTC 40F i TTC 63F

Działają podobnie, jak TTC, ale przeznaczone są do zamontowania na szynie DIN w szafce rozdzielczej.

Automatyczne przełączanie: 210...415V3~

Klasa szczelności: IP20

Maksymalna moc na wyjściach:

TTC 25: 25 A, 400 V, 17 kW

TTC 40F: 40 A, 400 V, 27 kW

TTC 63F: 63 A, 400 V, 43 kW

Regulator stopni mocy TT-S4/D

Stosowany razem z TTC 25, TTC 40F lub TTC 63F w celu regulacji części mocy całkowitej przekraczających zdolności tychże.

Posiada cztery wyjścia przekaźnikowe, które mogą pracować sekwencyjnie lub binarnie.

Wyjścia: 4x2 A 240 V ~ zwierające

Napięcie zasilania: 24 V ~

Akcesoria

	Produkt	Zakres	Klasa szczelności
	Czujnik kanałowy TG-K330 do napięcia 220–400 V*	0–30°C	IP20
	Czujnik kanałowy TG-K930 do napięcia 415–500 V*		
	Czujnik kanałowy TG-K360 czujnik min./maks. do serii TTC do napięcia 220–400 V*	0–60°C	IP20
	Czujnik kanałowy TG-K960 czujnik min./maks. do serii TTC do napięcia 415–500 V*		
	Czujnik pomieszczeniowy TG-R430 z nastawnikiem wartości zadanej do napięcia 220–400 V*	0–30°C	IP30
	Czujnik pomieszczeniowy TG-R930 z nastawnikiem wartości zadanej do napięcia 415–500 V*		
	Czujnik pomieszczeniowy TG-R530 do napięcia 220–500 V	0–30°C	IP30
	Czujnik pomieszczeniowy TG-R630 do napięcia 220–500 V	0–30°C	IP54
	Przełącznik ciśnieniowy DTV300 z zestawem przyłączeniowym	20–300 Pa Maks. 1 A 230 V ~	IP54
	Przełącznik ciśnieniowy AFS-222	10–3000 Pa Maks. 15 A 230 V ~	IP20
	Zestaw przyłączeniowy ANS	Do AFS-222	

*Dotyczy napięcia zasilania nagrzewnicy kanałowej



VEAB Heat Tech AB
Tel: +46(0)451-485 00
www.veab.com • veab@veab.com
Szwecja